



COMPACTADOR DE SUELOS VIBRATORIO

CS11 GC Cat®

CARACTERÍSTICAS:

El CS11 GC Cat® cuenta con un tambor liso ideal para aplicaciones en suelos granulares. Un juego de revestimiento de pisonos está disponible para aplicaciones en suelos cohesivos.

- **Rendimiento de compactación superior** debido a un gran peso en el tambor y una gran amplitud.
- **Fácil de usar y cómodo** con controles simples fáciles de alcanzar. Sorprendente visibilidad hacia la parte delantera y trasera de la máquina.
- **Características de Cat comprobadas, exclusivas y de clase mundial** incluidos el sistema vibratorio encapsulado totalmente fiable; el cojinete de enganche sellado de por vida y sin mantenimiento y el control de compactación Cat optativa.
- **El fiable motor Cat** proporciona una gran potencia y un rendimiento constante. La modalidad Eco estándar reduce el consumo de combustible durante la operación normal.
- **Mantenimiento simple** debido a los cojinetes del enganche sin mantenimiento y a los intervalos prolongados de mantenimiento del sistema vibratorio y del sistema hidráulico, lo que proporciona mayor tiempo de disponibilidad y menores costos de mantenimiento.
- **La tecnología de control de compactación Cat optativa** ayuda al operador a determinar cuándo se ha terminado la compactación según las especificaciones para mayor productividad y calidad uniforme de compactación. La solución escalable se puede configurar para cubrir las necesidades.

Especificaciones

Motor: tren de fuerza

Modelo de motor	C4.4 Cat	
Emisiones	Equivalentes a Tier 3 de la EPA de EE.UU./Stage IIIA de la UE	
Potencia bruta ISO 14396	83 kW	111,3 hp
Potencia neta: SAE J1349	78,5 kW	105,3 hp
Potencia neta: ISO 9249	79,4 kW	106,5 hp
Cilindrada	4.4 L	268,5 pulg ³
Carrera	127 mm	5"
Calibre	105 mm	4,1"
Velocidad máx. de desplazamiento (avance o retroceso)	11,2 km/h	6,9 mph
Rendimiento teórico en pendiente, sin vibración*	55 %	

Pesos

Peso en orden de trabajo con techo para el sol	10.803 kg	23.817 lb
con juego de peso	12.230 kg	26.963 lb
con juego de revestimiento de pisonos ovalados	12.561 kg	27.692 lb
con juego de revestimiento de pisonos cuadrados	12.720 kg	28.043 lb
con parachoques de pisonos, sin revestimiento	11.045 kg	24.350 lb
Peso en el tambor con techo para el sol	5.988 kg	13.201 lb
con juego de peso	7.582 kg	16.716 lb
con juego de revestimiento de pisonos ovalados	7.624 kg	16.808 lb
con juego de revestimiento de pisonos cuadrados	7.783 kg	17.159 lb
con parachoques de pisonos, sin revestimiento	6.109 kg	13.468 lb

* El rendimiento real en pendiente puede variar según las condiciones del sitio y la configuración de la máquina. Para obtener más información, consulte el Manual de Operación y Mantenimiento.

Especificaciones del sistema vibratorio

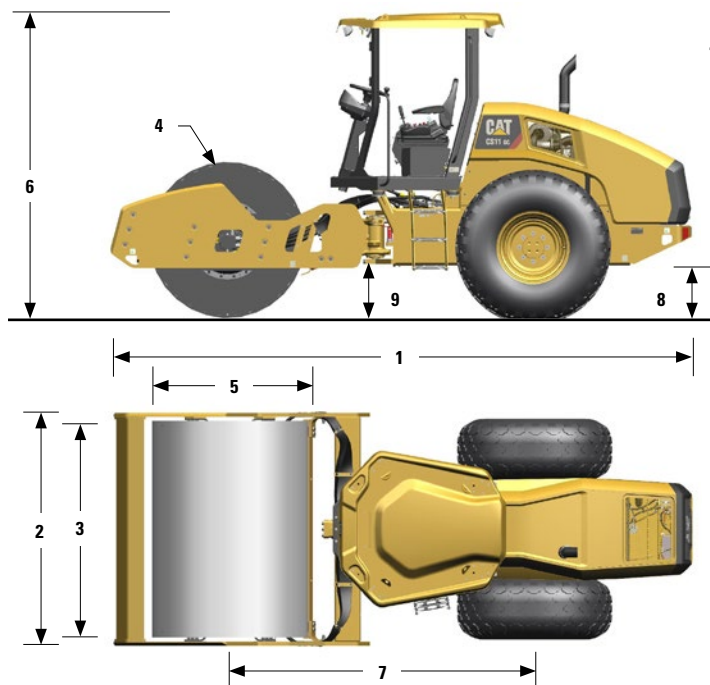
Amplitud nominal: alta	2,0 mm	0,079"
Frecuencia estándar	30 Hz	1.800 vpm
Frecuencia de modalidad Eco	28,6 Hz	1.716 vpm
Amplitud nominal: baja	1,00 mm	0,039"
Frecuencia	33 Hz	1.980 vpm
Frecuencia de modalidad Eco	31,5 Hz	1.890 vpm
Fuerza centrífuga		
Máxima	250 kN	56.200 lb
Mínima	149 kN	33.500 lb
Carga lineal estática		
con techo para el sol	28,1 kg/cm	157,4 lb/pulg
con techo para el sol, juego de peso	35,5 kg/cm	198,8 lb/pulg
con techo para el sol, parachoques		
con revestimiento, sin revestimiento	28,6 kg/cm	160,2 lb/pulg

Capacidades de llenado de servicio

Tanque de combustible (capacidad total)	248 L	65,5 gal EE.UU.
Sistema de enfriamiento	18,5 L	4,9 gal EE.UU.
Aceite del motor con filtro	9,5 L	2,5 gal EE.UU.
Cajas de las pesas excéntricas (combinadas)	26 L	6,9 gal EE.UU.
Eje y mandos finales	10,1 L	2,7 gal EE.UU.
Tanque hidráulico (llenado de servicio)	23 L	6 gal EE.UU.



Compactador de Suelos Vibratorio CS11 GC



Dimensiones

1 Longitud total	5,70 m	18,71'
2 Ancho total	2,30 m	7,53'
3 Ancho del tambor	2.134 mm	84"
4 Grosor del revestimiento del tambor	25 mm	0,98"
5 Diámetro del tambor	1.535 mm	60,4"
6 Altura total máxima	2,99 m	9,8'
con opción de juego de revestimiento de pisones	3,09 m	10,1'
7 Distancia entre ejes	3,00 m	9,8'
8 Espacio libre sobre el suelo	518 mm	20,4"
9 Espacio libre vertical	492 mm	19,4"
Radio de giro interior	3,86 m	12,7'
Ángulo de articulación de enganche	34°	
Ángulo de oscilación de enganche	15°	

Especificaciones del juego de revestimiento de pisones optativo

Cantidad de pisones	120	
Altura del pión, pisones ovalados	90 mm	3,5"
Área de la superficie del pión, pisones ovalados	63,5 cm ²	9,8 pulg ²
Altura del pión, pisones cuadrados	90 mm	3,5"
Área de la superficie del pión, pisones cuadrados	105,6 cm ²	16,4 pulg ²
Cantidad de salientes y entrantes curvos	16	

EQUIPOS ESTÁNDAR *Varía según el mercado; comuníquese con el distribuidor local para obtener las especificaciones.*

SISTEMA ELÉCTRICO

- Sistema eléctrico de 12 voltios
- Alternador de 120 amperios
- Capacidad de la batería de 900 amperios para la puesta en marcha del motor en frío

ENTORNO DEL OPERADOR

- Techo para el sol con pasamanos/barandas en la plataforma
- Asiento de vinilo ajustable, cinturón de seguridad
- Consola de volante de dirección con medidores o alarma de advertencia audible para: *temperatura del aceite hidráulico, presión del aceite de motor, temperatura del refrigerante del motor, carga del alternador, nivel de combustible, horómetro de servicio, rpm del motor y control optativo de compactación Cat*
- Columna de dirección de inclinación ajustable
- Tomacorriente de 12 voltios
- Alfombrilla
- Espejo retrovisor interior
- Bocina, alarma de retroceso

TREN DE FUERZA

- Motor Diésel C4.4 Cat® de 4 cilindros
- Bomba de propulsión
- Filtros de combustible doble, separador de agua, bomba de cebado electrónica, indicador de agua
- Radiador y enfriador de aceite hidráulico, enfriador del aire a presión
- Sistema de frenado doble
- Transmisión hidrostática de dos velocidades

SISTEMA VIBRATORIO

- Tambor liso, trailla de acero ajustable
- Amplitud doble, frecuencia doble
- Sistema de contrapeso excéntrico encapsulado
- Función de vibración automática

OTROS

- Mirillas para el nivel de aceite hidráulico y nivel de refrigerante del radiador
- Manguera ToughGuard™ Cat
- Válvulas de muestreo S-O-SSM, aceite del motor, aceite hidráulico y refrigerante
- Product Link™

EQUIPO OPTATIVO

- Juego de revestimiento de pisones (pisones ovalados o cuadrados)
- Baliza giratoria
- Traíllas del tambor de poliuretano
- Trailla del tambor de acero adicional
- Llenado de fábrica de aceite para temperatura ambiente alta
- Control de compactación Cat, potencia de tracción de la máquina, CMV (Compaction Meter Value, Valor de Medición de Compactación) o ambos
- Capacidad de diagramas SBAS GNSS para el control de compactación Cat (RTK disponible)
- Comunicación entre máquinas para el control de compactación Cat
- Paquete de luces LED actualizadas
- Neumáticos con banda de rodadura de flotación o bloques
- Protección de la transmisión
- Espejos retrovisores de montaje lateral
- Juego de reducción de ruido
- Juego de peso XT
- Protectores solares y contra escombros

Para obtener más información sobre los productos Cat, los servicios del distribuidor y las soluciones de la industria, visítenos en el sitio web www.cat.com

QSHQ2428 (08/18)

Los materiales y especificaciones están sujetos a cambio sin previo aviso. Las máquinas que aparecen en las fotografías pueden incluir equipos adicionales.

©2018 Caterpillar Inc.
Todos los derechos reservados.

CAT, CATERPILLAR, ACERT, CONSTRUIDO PARA PRODUCIR, sus respectivos logotipos, el color "Caterpillar Yellow" y la imagen comercial de "Power Edge", así como la identidad corporativa y de producto utilizadas en la presente, son marcas registradas de Caterpillar y no pueden utilizarse sin autorización.

Identificación del producto: CS11 GC

